

**PLASSON**<sup>®</sup>  
MÉXICO



## **POLLOS DE ENGORDA**

Línea completa de equipos



**Presencia Global - Compromiso Local**

# BEBEDERO NIPPLE PARA POLLOS

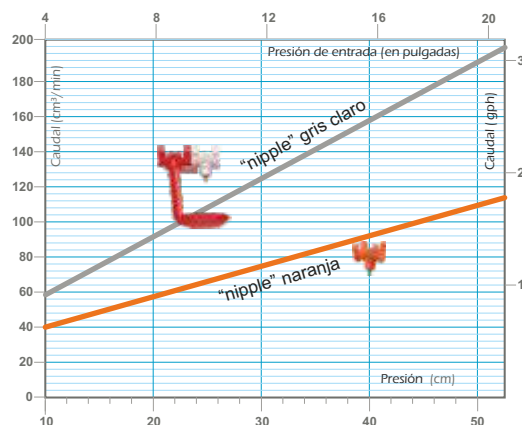


## LA TECNOLOGÍA MUNDIAL PROMUEVE UNA MAYOR DISPONIBILIDAD DE AGUA Y ALTO RENDIMIENTO.

- Estructura integrada con tubo/perfil/boquillas asegura un sistema más robusto y duradero;
- Disponible en 2 modelos:  
Naranja - Hasta 12 aves/nipple  
Gris claro - Hasta 14 aves/nipple  
Copita opcional;
- SECS - Bebedero iniciador para un mejor rendimiento en la primera semana;
- Panel hidráulico con opciones de litro, hidrómetro clorador y dosificador.



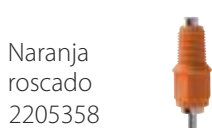
Bebedero Iniciador 2205548



### Nipples



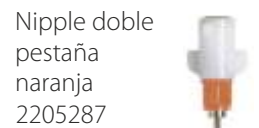
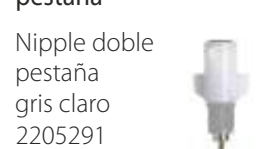
### Nipples roscados



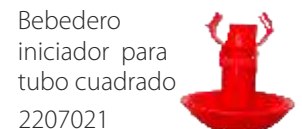
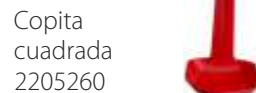
### Nipples tipo J



### Nipples doble pestaña



Accionamiento 360°



# Bebedero de campana



Bebedero campana completo  
2140450  
20 unidades por cartón

## Componentes Bebedero de Campana

Campana 2140004		Clip 2100044		Cuerda nylon 20m. (2m. x bebedero) 2100082		Cierre intermediario manguera 2208025	
Unión manguera 1/4" 2100039 2 unidades		Soporte arandela 2140015		Cuerpo mecanismo 2140013		Ajustador de cable 2100010	
Gancho suspensión 2140018		Pieza superior mecanismo 2140012		Aro cierre mecanismo 2140011		Pitorros 2140014	
Tuerca contrapeso 2140008		Ajustador nivel agua 2140009		Tubo flexible 30m. (3m. x bebedero) 2100077		Muelle acero inoxidable 2140016	
Varilla para colgar 2140007		Contrapeso 2140003		Arandela 2140017			

## Accesorios opcionales






Empalme a conducción de agua con tapón 2100030		Empalme a conducción de agua con rosca 2205249 - 25mm 2205247 - 3/4"		Conector silleta 16mm 2207016		Conector silleta 1" 2207025	
Empalme a conducción de agua con cierre 2100050		"T" (M/H/M) 1/4"-1/4"-1/4" 2100057		Conector silleta 20mm 2207020		Conector silleta 3/4" 2207077	

# Reguladores de presión Plasson MK2

## Salida simple

<b>2205491</b> Conj. regulador presión MK2 1S drenaje manual		
		
2205483	2205481	
		
2205479	7960040 (1 de 15)	2204082






## Salida simple flushing automático

<b>2205495</b> Conj. Regulador presión MK2 1S auto flushing (cable)		
		
2207010	2205481	
		
2205479	7960040 (1 de 15)	2204082

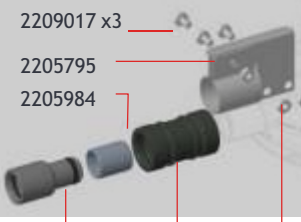

## Salida doble

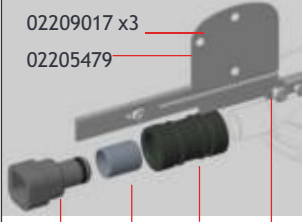

<b>2205492</b> Conj. regulador presión MK2 2S drenaje manual		
		
2205484	2205482	
		
2205479 x 2	7960040 (1 de 15)	2204082

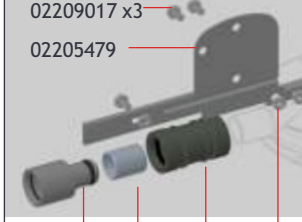

## Salida doble flushing automático

<b>2205496</b> Conj. Regulador presión MK2 2S auto flushing (cable)		
		
2207011	2205482	
		
2205479 x 2	7960040 (1 for 15)	2204082

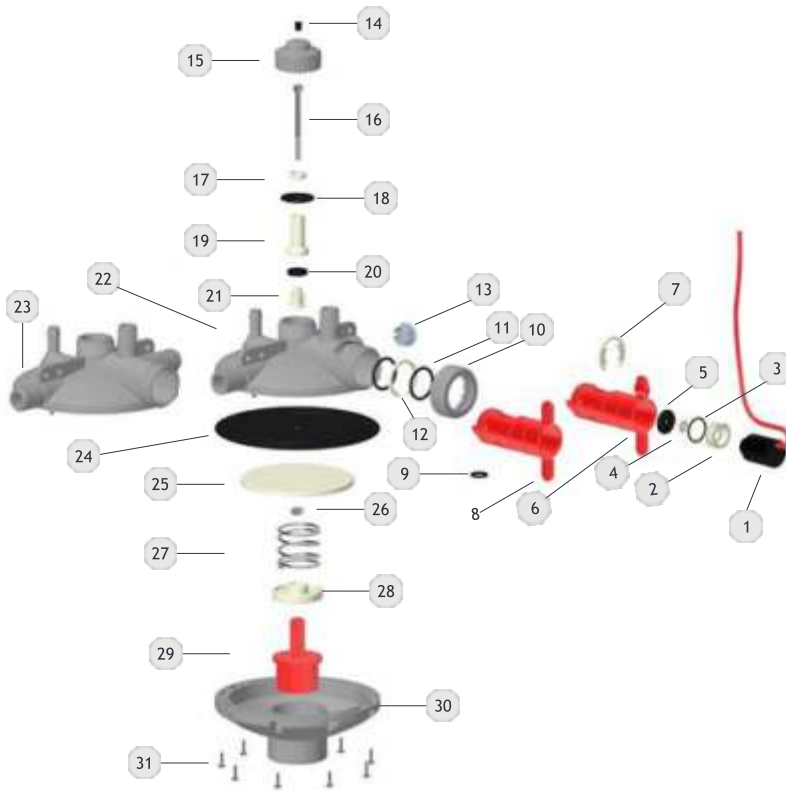
# Adaptaciones para el regulador de presión Plasson Mk2 a otros sistemas

<b>2205817</b> Regulador De Presión MK2 Adaptado A Val 3/4"	
	
2209017 x3	
2205795	
2205984	
2205847	2205035
	2209018 x3

<b>2207045</b> Regulador De Presión MK2 Adaptado A Lubing22mm	
	
02209017 x3	
02205479	
2205862	2205035
2205984	2209018 x3

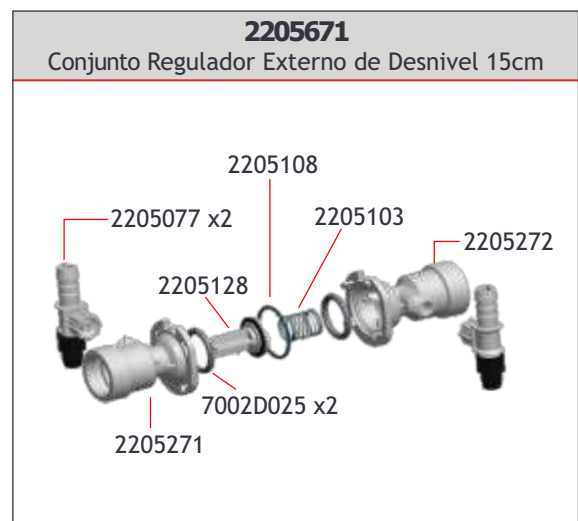
<b>2207046</b> Regulador De Presión MK2 Adaptado A choretime	
	
02209017 x3	
02205479	
2205841	2205035
2205984	2209018 x3

## Despiece del Regulador de Presión MK2



No	Cat No.	Descripción
1	2205477	Coli Eléctrico Para Autoflushing MK2
2	2205894	Porta Coli Eléctrico Para Autoflushing MK2
3	2205478	O-ring 21.95x1.78 Soporte Eléctrico MK2 P629
4	2205896	Soporte de Diafragma MK2
5	2205897	Diafragma Válvula Flushing MK2
6	2205710	Válvula Flushing Para MK2
7	2205895	
8	2205893	Cuerpo De Válvula Manual MK2
9	7002D016P	O-ring EPDM 16
10	2205899	
11	2205866	O-ring Periférico 3x30 Para Auto Flush MK2
12	2205898	
13	2205680	Tapón Gris Para Válvula De Presión
14	2205732	Inserto De La Tapa Del Regulador De Presión
15	2205709	Tapón Para Válvula De Presión
16	2205714	Tornillo M6 Para Válvula Reguladora De Presión
17	2205708	Roldana Para Diafragma Pequeño Del Reg. Pres.
18	2205716	Diafragma Chico Reg. Pres.
19	2205706	Pistón Superior Para Regulador De Presión
20	2205717	Sello Para Regulador De Presión Válvula P-503
21	2205707	Presión Inferior Para Regulador De Presión
22	2205887	Cubierta Superior Cabezal De Línea MK2
23	2205888	
24	2205715	Diafragma Grande Reg. Pres
25	2205705	Placa De Apoyo Para Diafragma Regulador De Presión
26	16007006	Tuerca Hex M6 SS2 A2 ISO 4032 Cubierta Con Cera
27	2205713	Resorte Para Regulador De Presión
28	2205704	Tuerca Para Regulador De Presión
29	2205703	Mango De Bola Para Regulador De Presión
30	2205702	Cubierta Inferior Regulador De Presión
31	2205720	Tornillo M4x14mm Para Reg. Presión

## Componentes del Sistema de Bebedero Nipples



## Componentes para Bebederos Nipples

Medidor de presión  
Portátil  
2205799



Perfil de aluminio para  
conexión externa - 2.94 m.  
2205167



Conector de tubo para  
conexión externa  
2205035



Ajustador de cuerda  
2100010  
1 unidad



Tubo de 25 mm. de PVC - 3m (10')  
2205136/7/8/9/12/5  
1 unidad  
Disponible con 6,7,8,9,10,12,  
o 15 nipples por sección



Tornillo de 1/4" inoxidable  
de 10mm. (3/8")  
2209017  
2 unidades



Clip de suspensión  
2209016  
1 unidad  
(en reproductoras para sostén  
del cable anti-percheo: 4 unidades)



Conector de perfil de aluminio corto  
para conexión externa  
2209023



Tuerca de 1/4" inoxidable  
2209018  
2 unidades



Válvula de Vuelta Flex  
Rosca Hembra 1/2x1/2  
3013055



Conector de perfil de aluminio largo  
para conexión externa  
2209024



Abrazadera 1/2 - 1 1/4  
Sin Fin Inoxidable  
2209083



Polea de Nylon 7/8"  
2205603



Cable de Acero 1/8"  
2205605



Stakon 1/8"  
2205604



Sujeta Cables 1/8"  
2320001



Cable de Acero 3/32  
2320003



Casquillo de Compresión  
para Cable de 1/8  
2320007



Cuerda Poliéster 3mm UV  
M2800033



Adaptador Macho para  
Manguera 1/2 X 12mm  
2209132



Herramienta para  
armar "nipples"  
2205420



Cepillo para limpiar visor  
2205424



Manguera flexible 1/2"  
2209085



Pinzas para desarmar  
"nipples"  
2205616



Soporte Angular  
M2700007



Silicón líquido para  
Reguladores (50gr)  
2300152



## Panel Hidráulico



Dosificador de  
medicamentos Dosatak  
3/4 BSP rango 1.5%  
(DSK5RV25)  
B2800010



### Componentes del panel Hidráulico

Medicador mixrite 2.5  
lfr, 0.3-2, po  
2300339



Filtro de 1"  
2209079



Dosatron  
D25RE2 com  
2209041



Medicador de  
cloro 1/4  
2300337



Medidor de Agua  
1/2 completo  
2209520



Manómetro 0-60 psi  
glicerina 1/4 npt  
2205755



## COMEDERO DE PLATOS PARA **POLLOS**



### EL CONCEPTO INNOVADOR GARANTIZA UN ÓPTIMO RENDIMIENTO Y LOS MEJORES RESULTADOS.

- El diseño del plato permite un fácil acceso, sin desperdiciar el alimento;
- De 50 a 65 aves por plato.
- Fácil regulación y cierre individual por plato;
- Comedero infantil (5 kg) con derivador para las primeras semanas del lote;
- Plato de control intermedia y final con alta actuación de accionamiento.



Comedero Infantil



Plato Control



Depósito de Alimento

# Pollos

## Comedero Automático

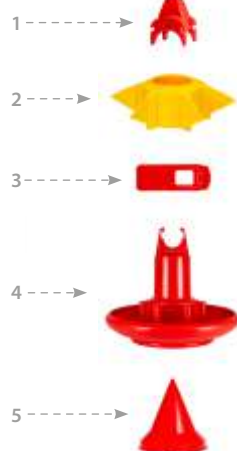
Concepto innovador del plato, sin rejillas, para el acceso más fácil de las aves, óptimo desempeño y los mejores resultados en conversión alimenticia.

- El diseño del plato con su perfil especial en el borde, permite un acceso fácil a los pollitos y mayor ganancia de peso durante las primeras semanas.
- El sistema de regulación es simple y fácil manteniendo la cantidad ideal de alimento en cada plato evitando desperdicio y mejorando la conversión.
- El sistema exclusivo de retirada del cono permite la limpieza total del plato al final del lote.
- El cierre individual en cada plato evita que caiga alimento en aquellos platos que no serán usados en la fase inicial y final.
- Suspensión disponible con cuerda de nylon o con cable de acero.
- Características técnicas:
  - Longitud máxima de la línea con un motor: 165m.
  - Capacidad de transporte de alimento: 480 kg/h.
  - Diámetro exterior del plato: 32,5 cm.
  - Circunferencia exterior del plato: 102cm.
  - Altura de plato 34 cm.



### Plato con cono estándar

2310158



Partes

No.	Cat No.	Item
1	2310180	Soporte fijación
2	2310108	Regulador de alimento
3	2310123	Guillotina
4	2310060	Cuerpo del plato con ranura
5	2310170	Cono medio

### Plato con cono alto

2310959



Partes

No.	Cat No.	Item
1	2310180	Soporte fijación
2	2310108	Regulador de alimento
3	2310123	Guillotina
4	2310060	Cuerpo del plato con ranura
5	2310765	Cono alto



## Componentes para Sistema de Comedero

Comedero Infantil SHP M2700030		Dispensador de Alimento D.45 2310655		Derivador de Alimento p/tubo comed. 45mm s/pesta M2700055	
Polea 3 1/2" 2310020		Malacate 1,350 kg (3,000 lb) 2310560		Abrazadera tubo galv. (1 3/4") 2310008	
Polea 1 1/2" 2310359		Sujeta cables 3/16" 2310023		Cable de acero 3/32 2320003	
Casquillo de compresión para cable de 1/8" 2320007		Ajustador de cable 1/8" y 3/32 2310457		Placa fijación Reductor Gw40 M2700024	
Cable de Acero 3/16 2320002		Gancho suspensión tubo 2310195		Motorreductor trif Gw40 208 23v c/carrete doble para susp. Comedero M2700025	
Soporte Angular M2700007					



Cat. No.	Tubo para Comedero	Agujero p/plato	Agujero para Derivadores
2310934	1.25mmx3m 2 agujeros 2 Platos	2	0
2312083	1.25mmx3m 3 Agujeros 3 Platos	3	0
2312082	1.25mmx3m a Agujeros 4 Platos	4	0
M2700037	4p/2d Sph 6 agujeros (con Lengueta)	4	4
M2700011	3m 4p/4d Sph 8 Agujeros (con Lengueta)	4	4
29999981935	1.25mmx3m 8 Agujeros 4 Platos/4 Derivadores	4	4

Conjunto Antipercheo 0 - 60m Comedero  
2310500



Conjunto Antipercheo 60 - 120m Comedero  
2310505



Accesorios para Reducción de Suspensión  
2310524



Tolva de plástico



Unidad de control

Plato control con eje  
2312275



Espiral

Cat. No.	Descripción
2310680	Espiral D35.8 P50 (M)



Cat. No.	Descripción
2323002	Conj. Tolva Inox con salida simple/Switch brazo corto
2323006	Conj. Tolva Inox con salida simple/Switch brazo corto
2323003	Conj. Tolva Inox con salida doble/Switch brazo largo
2323007	Conj. Tolva Inox con salida doble/Switch brazo largo
2310203	Tapa para tolva
29999980360	Conj. Ext. Tolva

Motores Comedero



Cat. No.	Descripción	Longitud de la línea
2321025	Monofásico .5 Hp	< 120m
2310720	Trifásico .5 Hp	
2310729	Monofásico .75 Hp	> 120m y <150m
2310033	Trifásico .75 Hp	
2321029	Monofásico 1 Hp	> 150m y < 165m
2310031	Trifásico 1 Hp	

Reductor



Cat. No.	Descripción
2310406	Reductor 1 :4.75 IEC 71B5

# SILO PARA ALMACENAJE



- Fabricado en su totalidad en chapa galvanizada, garantiza una mayor durabilidad;
- Calculado para velocidad del viento de 120km/h;
- Modelos con varias capacidades;
- Guarda cuerpo, respirador de techo; extracción lateral de alimento en el cono inferior;



Ventilación



Extracción Lateral

Plasson ofrece una amplia gama de silos con distintas capacidades.

- De acero galvanizado.
- Varias capacidades de almacenamiento.
- Escalera con protección en todos los modelos.
- Según la capacidad, con 4 o 6 patas.
- Cono de 60° de inclinación para facilitar la descarga del alimento.
- Descarga manual en el cono.
- Respiradero en el techo.

## DETALLES



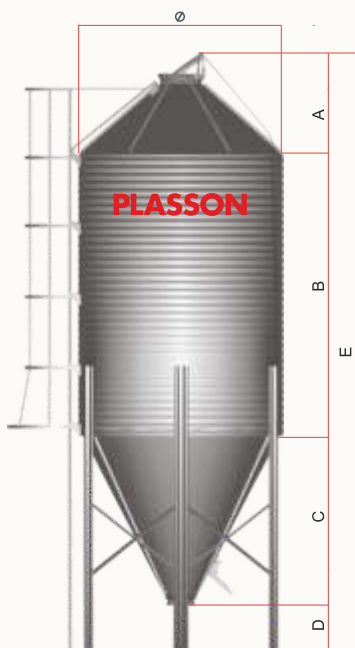
Salida lateral para descarga manual del alimento.



Respiradero en el techo para evitar el incremento de humedad dentro del silo.



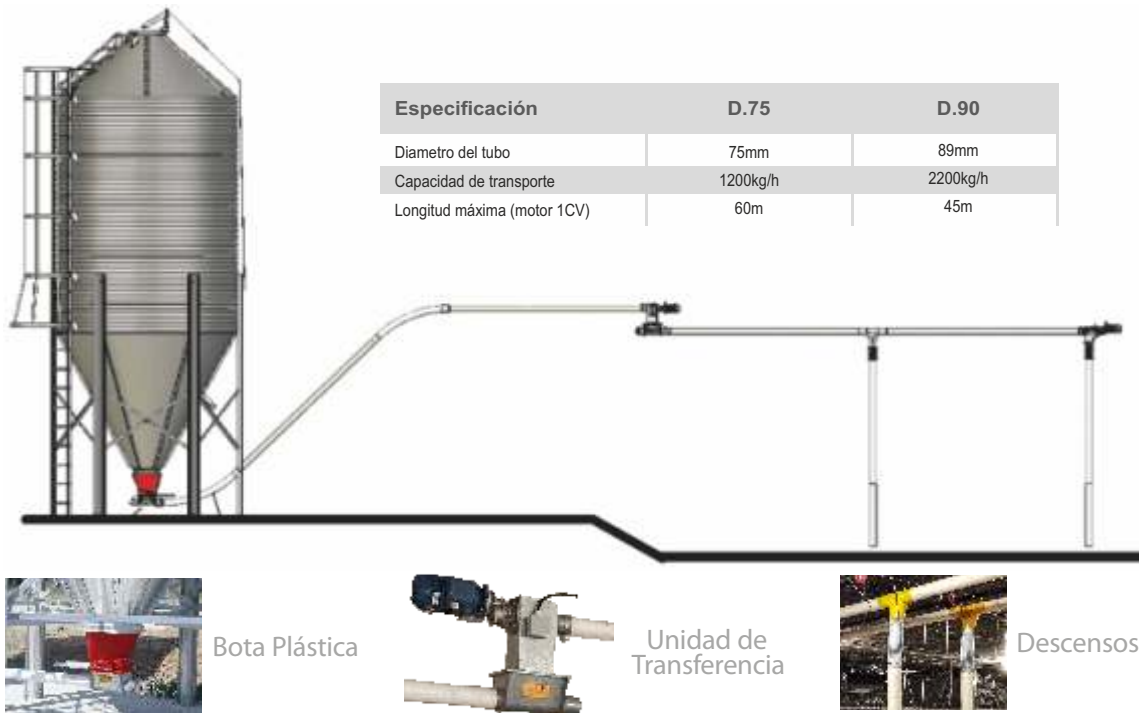
Sistema de apertura de la tapa mediante una palanca bajo tensión y cadena.



ANILLOS	PATAS (m <sup>3</sup> )	VOLUMEN	TONS.	DIÁMETRO (Ø)	ALTURA A (mm)	ALTURA B (mm)	ALTURA C (mm)	ALTURA D (mm)	ALTURA E (mm)
1	4	4,27	2,86	1.833	511	878	1.216	750	3.400
3	4	14,82	9,93	2.300	743	2.633	1.612	750	5.800
2	6	17,31	11,60	2.750	936	1.755	2.009	750	5.640
3	6	22,52	15,09	2.750	936	2.633	2.009	750	6.520
3,5	6	25,13	16,84	2.750	936	3.071	2.009	750	6.960

# SISTEMA DE LLENADO

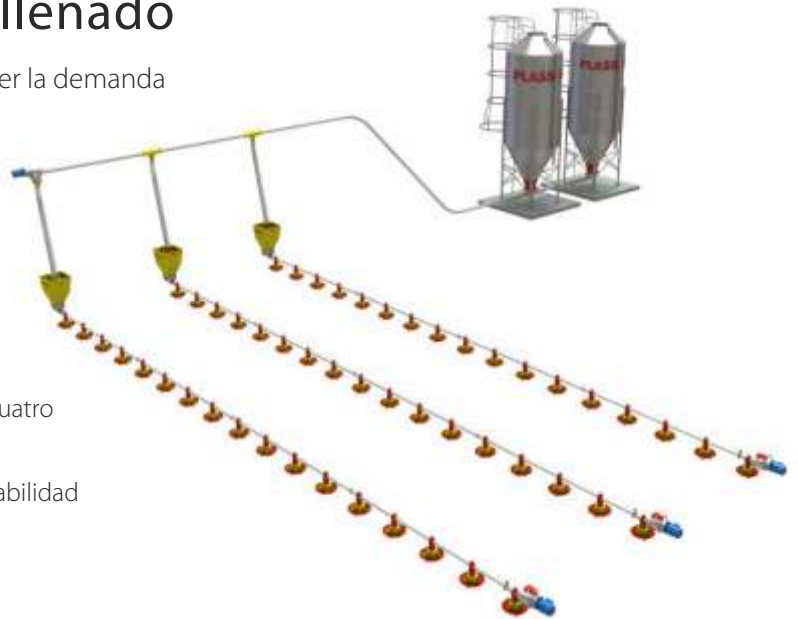
- Disponible en 2 diámetros diferentes para satisfacer la demanda de los galpones;
- Helicoide de acero especial tratado térmicamente;
- Unidades de control con accionado de alta fiabilidad;
- Unidades de transferencia para líneas de mayor longitud.



## Componentes del sistema de llenado

Garantiza el llenado de alimento a los galpones para atender la demanda de los comederos instalados y facilitar su manejo.

- Disponibles con capacidades de hasta 3.000 kg/h.  
Tubería en PVC de alta resistencia a la radiación solar.
- Espiral fabricada de acero tratado térmicamente garantiza una mayor duración.
- Bota del silo fabricada con plástico de alta resistencia y la parte inferior de chapa galvanizada disponiendo una, dos o cuatro salidas.
- Unidades de transferencia de alimento con sensores de alta fiabilidad permitiendo que el sistema trabaje de modo automático, igual si es para el llenado y a más de un galpón.
- Especificaciones técnicas:



### 1 Bota silo



Cat. No.	Descripción
2312131	Bota Silo D.75 Simple
2312130	Bota Silo D.75 Simple (Con eje)
2312136	Bota Silo D.90 Simple
2312135	Bota Silo D.90 Simple (Con eje)
2312133	Bota Silo D.75 Doble
2312132	Bota Silo D.75 Doble (Con eje)
2312138	Bota Silo D.90 Doble
2312137	Bota Silo D.90 Doble (Con eje)

### 2 Tubo y curva PVC



Cat. No.	Descripción
B2700535	Tubo D.75 2m
B2700537	Tubo D.75 3m
B2700538	Tubo D.89 3m
B2700522	Curva D.75 45"
B2701040	Curva D.89 45"

### 3 Espiral

Cat. No.	Descripción
2310080	Espiral de 71 mm P44 (M)
2312015	Espiral de 60mm P40 (M)



### 4 Unidad de control completa para transferencia de alimento

Cat. No.	Descripción
2310462	Unidad de Control D75
2310463	Unidad de Control D90
2321130	Unidad de Transferencia D75 (con caída)
2321110	Unidad de Transferencia D90 (con caída)
2321131	Unidad de Transferencia D75 (sin caída)
2321111	Unidad de Transferencia D90 (sin caída)



### 5 "T" de caída

Cat. No.	Descripción
2311035	"T"Caída con Cierre D75
2310730	"T"Caída con Cierre D90



### 6 Arrancadores



ARRANCADORES  
PARA MOTOR

Cat. No.	Descripción
M2300272	Arrancador Monof. 0.5hp
M2300269	Arrancador Trif. 0.5 y 0.75hp
M2300273	Arrancador Monof. 0.75hp
M2300274	Arrancador Monof. 1hp
M2300270	Arrancador Trif. 1hp
M2300271	Arrancador Trif. 1.5hp

### 7 Motores y Reductor

MOTORES LLENADO

Código	Descripción
2321029	Monofásico 1 Hp
2310031	Trifásico 1 Hp



REDUCTOR

Cat. No.	Descripción
2310406	Reductor 1 :4.75 IEC 71B5



## Báscula de Alimento

- Capacidad de 10kg y 5kg por lote.
- Basado en un sistema de pesaje continuo.
- Flujo constante de material sin arranque / parada del sinfín / transportador - alta capacidad.
- Gran precisión.
- 100% mecánico: sólo se basa en la gravedad.
- Su función no es afectada por la temperatura ni humedad.
- Datos legibles desde cualquier mech./electr. contador o por micro interruptor.

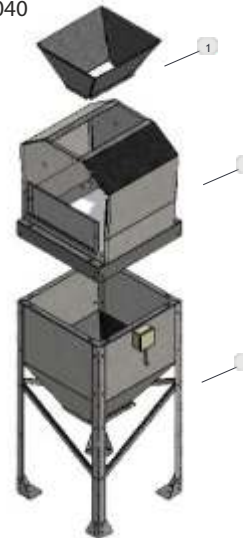


Controlador DSC3000  
para Báscula D4 y D5  
2350258



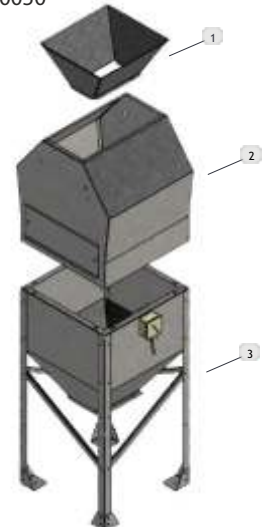
#### Conjunto Reservatorio D4

M2700040



#### Conjunto Reservatorio D5

M2700050



No	Cat No.	Descripción
1	2350256	Tolva superior p/Báscula D4 y D5
2	M2700048	Kit Cubierta Para Báscula D4
3	M2700046	Conj. Tolva Inf. P/ Báscula Diplomat

No	Cat No.	Descripción
1	2350256	Tolva superior p/Báscula D4 y D5
2	M2700047	Kit Cubierta Para Bascula D5
3	M2700046	Conj. Tolva Inf, p/Báscula Diplomat



- Sistema exclusivo de ventilación por niveles (gradual), garantiza un mayor comfort y mayor eficiencia;
- Programa de control de la humedad y el CO<sub>2</sub> por medio de la ventilación del galpón;
- Fabricado con componentes de alta calidad, promueve una mayor robustez a las oscilaciones eléctricas del campo;
- Cuadro eléctrico con proyecto especial, teniendo en cuenta las normas técnicas;
- Acceso remoto y comunicación a distancia con el software de control del galpón;
- Sistemas de pesaje de aves; Celda de carga para silo; Alarma remota y otras opciones para galpón.

## SEGURIDAD Y PRECISIÓN EN EL CONTROL SISTEMA DE CLIMATIZACIÓN DE SU GALPÓN.



CONTROLADOR PLATINUM PRO 2383383

Especificación	PLATINUM PRO 30
Número de relés/funciones (modelo básico)	30
Número de relés (expansión)	10
Sensores de temperatura	8
Sensores humedad	3
Sensores de CO <sub>2</sub>	2
Presión estática	1
Sensor de amoníaco	1
Programación por curva de temperatura	sí
Sistemas de refrigeración independientes	10
Zonas de calefacción	16
Salida analógica (periféricos)	10
Entradas digitales (periféricos)	12
Balanza pesaje de aves (opcional)	2 a 4
Balanza/célula de carga silo /ración (opcional)	sí
Variador de velocidad (opcional)	sí
Alarmas	completo
Historial/registro de datos	200 registros
Actualización y transferencia de la programación	tarjeta SD
Programación/seguimiento a distancia	Comm-box/ Communicator

### Componentes Controlador



Sensor de humedad PLUS (P-RHS-10PL) 2383406



Sensor de temperatura TIPO 2 NEGRO (P-RTS-2) 2383407



Cable blindado para sensor de humedad al 4x22AWG 2383047

Protector de línea 230V (P-RPLP-1-V2) Código: 2383403

- Protege los controladores ambientales contra sobrecargas en la red eléctrica.



Cable blindado para sensor de TEMPERATURA al 2x22AWG 2383044

# Comunicación

Con el nuevo sistema de comunicación es posible visualizar, programar y recolectar a distancia datos de los controladores, siendo transmitida la señal a una central mediante cables, sin cables (wireless) o bien con un sistema mixto.



Cable manguera blindaje cinta al 4x22awg p/sensor eléct. Hum  
2383047



Comunicador Commbox (COMMBOX-POU-EN-ROT-230V-DIR-WEB)  
B2300105



Protector p/línea de comunicación (P-RCLP-1)  
2383535



Commbox- Junction Box RS485 (COMMBOX- JB-485) (904-99-0037)  
B2300369



## TUNEL DOOR

- Estructura modular fabricada en acero galvanizado;
- Un mejor sellado garantiza una mayor eficiencia en la ventilación mínima/transición;
- Sistema de accionamiento por motorreductor, con apertura mediante cable de acero o cremallera (Rack & Pin);
- Disponible en modelos simple y doble, isopanel o Compensado Naval.

Permite direccionar el aire de entrada al centro de la caseta, elimina zonas muertas de ventilación y puerta con dos hojas a lo ancho o de una sola pieza.

Motor Eléctr. Trif. 0.25HP  
4P 220/380V 60HZ B14D  
(12651702)  
2353058



Conjunto reductor malacate 1/4CV  
c/mecanismo control  
2350201



Conjunto contrapeso accionamiento tunnel door  
B2000218



Ventana doble tunnel door térmico  
B2000442



# EXTRACTORES/VENTILADORES



## VENTILACIÓN DE ALTO RENDIMIENTO CON MAYOR EFICIENCIA ENERGÉTICA.



Extractor 54":  
M2000061 - Alto Caudal

- Extractor 54":
  - Modelo con cono y 03 palas en material especial;
  - Tipo de sistema de apertura "mariposa" (butterfly);
  - Mayor eficiencia energética;
  - Disponible en los modelos: alto flujo y alta eficiencia.
- Velocidad variable mediante variador de frecuencia (opcional);
- Ventilador
  - 03 palas en nylon;
  - Caudal de 275m<sup>3</sup>/h.

- Bajo consumo energético.
- Bajo nivel de ruido.
- Motor resistente a agua (IP55).
- Partes libres de corrosión y material de sujeción.
- Motor de velocidad variable.

Static Pressure (in.H2O)	Airflow (cfm)	rpm	Volts	Amps	Watts	cfm/Watt
0.00	33400	571	230.3	4.56	1429	23.4
0.05	31700	568	230.0	4.67	1528	20.7
0.10	30100	567	229.8	4.92	1590	18.9
0.15	28300	564	229.7	5.07	1676	16.9
0.20	26400	563	229.5	5.27	1749	15.1
0.25	24300	561	229.5	5.40	1803	13.5
0.30	21800	560	229.6	5.51	1846	11.8

### Componentes Extractor 54"

Motor Trifásico  
M2000026



Juego de aspas (3 pzas.)  
B2000773



Anillo para aspas  
B2000889



Polea  
B2000793



Tensor correa  
B2000776



Correa  
B2000782



Kit mariposa  
B2000772



Termostato análogo  
NA/NF 16°-250V  
60HZ 0-40C  
2383178



Cubo del Extractor  
B2000774



## Ventilación mínima

Extractor 36" de caja  
con persiana sin cono.  
Modelo 8D92  
Código 2382827



### Componentes

Motor para extractor  
36" 3HP 220/380v 60HZ  
(M8D92KOP90100)  
2382904



Hélice completa para  
Extractor 36"  
3HP 220/380V 60HZ  
(W915G3G8L17A04)  
2382905



Conj. Caja Persiana  
Extractor 36"  
3HP 220/380V 60HZ  
(JACAS92ONDM)  
2382841



## Ventilación positiva



Ventilador 36" 3 hélice 2G  
Monofásico/Trifásico  
0.05 CV 220-254/440V 60HZ  
Código: 2382475  
Código: 2382478

Caudal (cfm)	RPM	Caudal (m <sup>3</sup> /min)
10,600	1150	300

### Componentes

Conjunto de hélice  
para ventilador de 36"  
2382100



Kit fijación  
para aspas  
2G 0,5CV s/motor  
2382116



Base para motor  
2382117



Motor eléctrico monofásico.  
0,5 CV 6P 220-254/440V  
60HZ B14D  
2381152



Rejilla frontal  
2382131



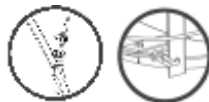
Perfil "L"  
2X35X35X995MM  
2382118



Semi-arco  
2382120



Kit suspensión  
2312065



Rejilla trasera  
2382132



Conjunto de cuerpo  
D.968MM  
2382027



Motor Trifásico  
2381070





# INLETS



## ¡LA MEJOR CALIDAD Y UNIFORMIDAD DE AIRE EN TODO EL LOTE!

- Ventanas laterales de plástico, diseñado para garantizar mejor flujo de aire;
- Mayor ahorro de energía y combustible para calefacción;
- Mayor superficie de paso de aire, con apertura de 90°;
- Ventilación mínima y de transición más eficiente;
- Acabado externo opcional con parasol o filtro de luz;
- Opcional de inlet de techo galvanizado.

### De pared

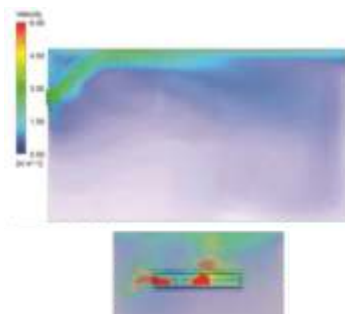
- Aerodinámicos con comprobada capacidad de flujo de aire para la ventilación mínima.
- Por su diseño permite direccionar el aire al centro de la caseta.
- Operados por un moto-reductor, alambre, cadenas, poleas dentadas.
- Disponible en varias medidas suministrando hasta 4,643m<sup>3</sup>/h a 0.08 in H2O.

Presión estática (In. H2O)	Caudal Inlet (m <sup>3</sup> /h)
0.04	3126
0.08	4643
0.12	5452
0.16	6237

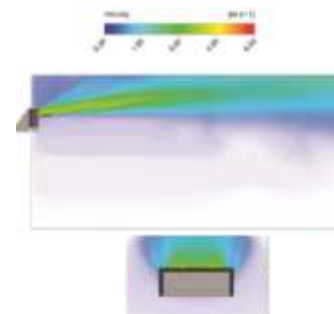
Inlet curvo para pared  
1000x330mm (HBO) COM  
2381170



Comparativo de entrada de aire entre Inlets metálicos x inlets plástico con curva.



INLET METÁLICO



INLET PLÁSTICO

### Componentes

Motor Eléct.  
Trif. 0.33CV 4P  
220/380V 60HZ  
(13035856)  
2353106



Conj. Reductor  
2.8RPM  
p/sistema  
inlet  
B22000082



Polea  
dentada  
asa 40 Z-17  
2381032



Alambre 2.1mm  
tensión de  
ruptura 500kg  
29999981021



Cadena eslabones  
soldados  
3x13x22mm  
galv  
2310042



Cadena de  
engranaje  
asa D.8mm  
(M)  
2381034



Soporte Fijación  
Muelle/  
Malacate  
Sistema Inlet  
2381118



Conj. Presilla  
plástica roja  
con arandela  
2381153



Muelle tracción de 30mm  
x esp. 3mmx400mm  
2381001



- Menos mantenimiento.
- Fácil limpieza.
- Evita el uso de retores.
- Mejor direccionamiento de aire.



## Turbo calentadores

- Compacto.
- Calefacción por convección.
- Turbo generador suspendido o apoyado en piso.
- Equipado con sistema de seguridad.
- Ignición por chispa.
- Opción disponible para instalación externa, incluyendo un dispositivo que mezcla el aire fresco externo con el interno.



Calentador espacial SCK  
80KW 60HZ 220V LP COM  
2382228

Bobina de ignición  
para válvula 2  
SCK-80 (1824026)  
2380084



Conducto de  
salida de aire  
2380082



Kit de entrada de gas  
SCK-80  
2382229

Kit de instalación  
externo SCK-80  
2380083



## Criadoras

- Materiales anticorrosivos: campana de aluminio con radiante y quemador de acero inoxidable.
- Encendido por piloto o ignición de chispa.
- El emisor no utiliza cerámica. Es de acero inoxidable con aislante encapsulado de fibra de vidrio.
- Potencia 40,000 BTU.



Criadora de Gas  
Infrarroja Chispa  
SRB40CR-B5 12KW  
2380090



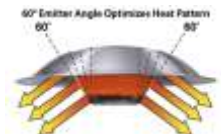
Criadora de Gas  
Infrarroja Piloto  
SRB40CR-B9 12KW  
2380091



Tablero control  
criadora 2Gx14  
110/220-24VCA  
M2300190

## Ventajas

1.- Ángulo emisor único de 60° esta diseñado específicamente para direccionar el calor radiante directamente a las áreas donde se necesita más.



2.- El aislamiento cerrado no se desmoronará ni deformará. Diseñado para soportar el arduo funcionamiento que trabajan los avicultores.



Válvula de gas SIT630  
c/enchufe  
SIT 0.630.566-  
30531010  
2380092



Soporte del  
orificio para  
piloto  
2384389



Orificio del  
piloto (N.79)  
p/gas LP  
2384390



Guarda  
piloto  
externo  
2384392



Sensor de temperatura  
encajado K15FA-36D-  
30642010  
2380093



Electrodo Fenwal  
30216060  
2384373



Soporte del electrodo  
44468050  
2384374



Módulo de ignición  
Fenwal 30632030  
2384372

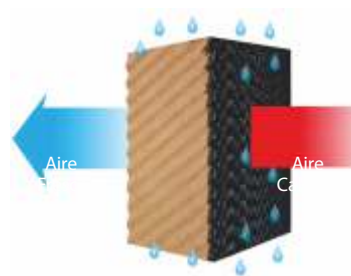
# PANEL EVAPORATIVO



- Sistema de PVC y acero inoxidable garantizan alta durabilidad y bajo mantenimiento;
- Canaleta alta especial funciona como depósito de agua;
- Placa de celulosa Munters 45°x15° o 45°x45°, con dimensión 150x620x1820mm;
- Placa de oscurecimiento: su diseño único garantiza una mayor eficiencia de refrigeración, con la función adicional de oscurecimiento en el mismo producto (opción para galpón de levante).

## ¡MAYOR COMODIDAD PARA LAS AVES EN CLIMAS CALIENTES!

Usando el panel evaporativo Plasson se consigue el máximo confort para sus aves.



Placa de Celulosa  
45X15 / 45X45



Placa de Oscurecimiento

### Panel de enfriamiento de celulosa



- Las almohadillas de enfriamiento están hechas de Papel de Celulosa, tratado químicamente para resistir el deterioro y cumple con la norma UL GREENGUARD GOLD.
- El diseño y calidad de la celulosa hace que el agua se absorba mejor y proporcione un excelente enfriamiento con menos restricción de aire a la entrada de la caseta.
- Cuenta con Nanómetro que permite ajustar correctamente la presión en el sistema.
- La calidad de los componentes fabricados en acero inoxidable y PVC garantizan una alta durabilidad al sistema y poca manutención.

Motobomba trif. 0.75CV  
220/380V 60HZ  
(FCP-550S)  
2774725



Placa celulosa  
Enfriamiento  
6x24x72 (60cms - 2386397  
6x12x72 (30cms) - M2200078



Tapón PVC P Oring  
D. 100mm  
2386546



Cierre canaleta agua  
panel húmedo  
2386550



# NEBULIZACIÓN

- Sistema con doble filtrado;
- Activación independiente de los circuitos por válvula solenoide;
- Nebulizador 70PSI
  - Boquillas de plástico de alta resistencia, con anti goteo;
  - Tubo de PVC.



## Nebulización de baja presión - 70/90 PSI

- Nebulizador de plástico de alta resistencia.
- Sistema anti goteo.
- Tamaño de gota promedio a 70 Psi de 65 micrones.
- Disponible en dos caudales: 5.0 l/h y 7.5 l/h.
- Sistema de filtraje para evitar obturaciones.
- Conexiones anticorrosivas.



Motobomba multietapas 3/4HP  
110/220V 1 fase 12 etapas  
M2200005

CANTIDAD	FOGGERS VS PRESION	
Presión	Fogger 5.0 L/h	Fogger 7.5 L/h
70 PSI	330	220
90 PSI	290	195
110 PSI	240	160

## Sistema de nebulización 70/90 PSI

Conector macho 3/8"  
2386052



Válvula Anti Goteo  
2386053



Bico Nebulizador 1S 0.51/h  
2386054



Válvula de Bola 1/2 PVC Pegar Pegar  
MEX0035



Conj. Nebulizador 5.0 L7H 70 PSI  
M2200087



Tinaco Rotoplas 500L con accesorios  
M2200090





- Sistema específico para la avicultura;
- Porta lámparas sellado, opción individual y con 4 bombillos;
- Lámparas fabricadas en policarbonato 100% resistentes al agua;
- Dimmer para controlar la intensidad de la luz.



Dimmer electr. IGBT 2000W  
220V 60HZ 1CH  
iratec p/lámpara led  
M2500023

- Sistema totalmente digital.
- Fácil instalación y operación.
- Modos de operación: automática independiente o conectada al controlador de la caseta.
- Asegura una suave y estable intensidad incluso en los valores mínimos (regulación de 1% al 100%).
- La tecnología IGBT permite mejor eficiencia y alarga la vida del foco.

## Lámparas LED (bulbos)

- Lámparas diseñadas especialmente para granjas.
- A prueba de agua.
- Resistentes a golpes al ser de policarbonato.
- 3 años de garantía conforme a fecha de fabricación.
- Aprobados por UL Wet Location y Energy Star.
- 220° de propagación de luz con distribución uniforme.
- Modelos disponibles:

Lámpara Led 13W  
1520LUM 2700K  
E27 220V  
2387063  
-----  
NO DIMABLE



Lámpara Led 14W  
1520LUM 2700K  
E27 220V  
2387067  
-----  
DIMABLE



## Cableado

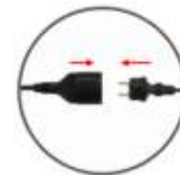
- Portalámparas (sockets) y conexiones (conectores) estancos y de una sola pieza a prueba de agua y polvo para garantizar una larga duración en granjas.
- Disponible en distintas longitudes y distancia entre focos. De acuerdo con el diseño del cliente.
- Solución integral para su suspensión, sellado y fácil instalación.



Garland 3/15m  
2387065



Portalámparas  
con cable eléctrico



Fácil conexión  
totalmente aisladas



Plástico inyectado  
directamente con la base

Cable electr. Garland  
3/15m-5L 3X16AWG  
2387065  
4/40m-10L 3X16AWG  
2387060



Malacate tensor  
p/alambre liso  
2350048



Cable electr.  
Garland final  
de línea (LL)  
2387062



- Cortina lateral externa/interna, según las necesidades del cliente;
- Sistema de seguridad por desarme de cortina;
- Revestimiento según la demanda del mercado con la opción de lana de vidrio (consultar).

## Cortinas



-----  
Lona cortina amarilla  
Fortoflex 610gr 180oz m2  
M2400001  
Invernaflex 355gr 100oz m2  
M2400002  
Duroplex 475gr 14oz m2  
M2400003

-----  
Faldón amarillo  
Fortoflex 610gr 180oz m2  
M2400004  
Invernaflex 355gr 100oz m2  
M2400005  
Duroplex 475gr 14oz m2  
M2400006

-----  
Esquinero amarillo  
Fortoflex 610gr 180oz m2  
M2400007  
Invernaflex 355gr 100oz m2  
M2400008  
Duroplex 475gr 14oz m2  
M2400009



-----  
Lona cortina blanca  
Fortoflex 610gr 180oz m2  
M2400064  
Invernaflex 355gr 100oz m2  
M2400065  
Duroplex 475gr 14oz m2

-----  
Faldón blanco  
Fortoflex 610gr 180oz m2  
M2400066  
Invernaflex 355gr 100oz m2  
M2400067  
Duroplex 475gr 14oz m2

-----  
Esquinero blanco  
Fortoflex 610gr 180oz m2  
M2400068  
Invernaflex 355gr 100oz m2  
M2400069  
Duroplex 475gr 14oz m2



-----  
Lona cortina blackout  
Fortoflex 610gr 180oz m2  
Invernaflex 355gr 100oz m2  
Duroplex 475gr 14oz m2  
M2400077

-----  
Faldón blackout  
Fortoflex 610gr 180oz m2  
Invernaflex 355gr 100oz m2  
Duroplex 475gr 14oz m2  
M2400078

-----  
Esquinero blackout  
Fortoflex 610gr 180oz m2  
Invernaflex 355gr 100oz m2  
Duroplex 475gr 14oz m2  
M2400079

## Refacciones

Motor  
eléctrico 0.5 cv  
2310720



Kit Desarme cortina  
220V 0-10 min CM 5010  
M2300001



Malacate  
de pared  
2,500 LBS (1,133kg)  
2312075



Gatillo desarme  
cortina c/sensor de  
realimentación  
M2300002

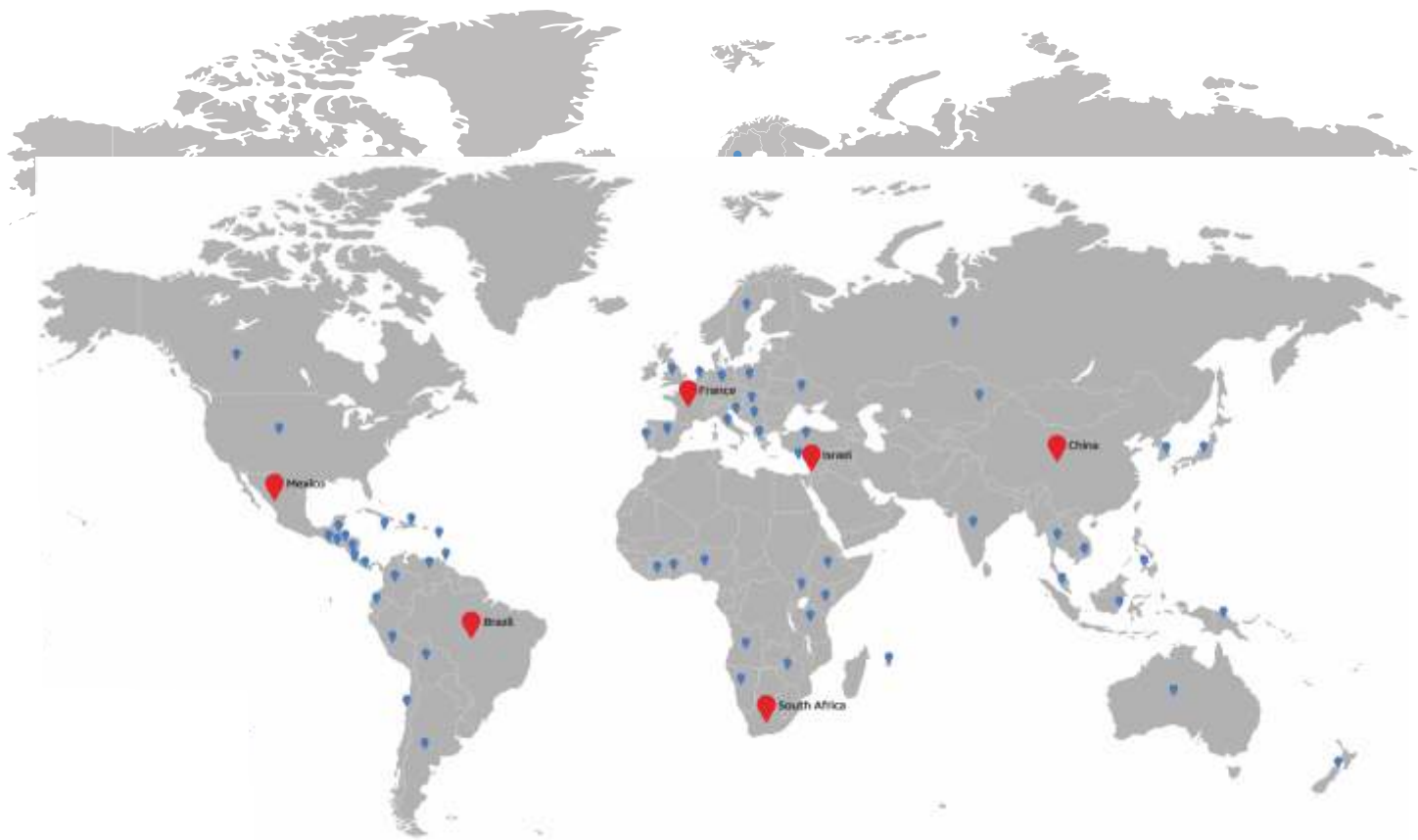


# PLASSON LLAVE EN MANO



¡Proyecto **Llave en Mano** con perfecta interacción entre el galpón y el equipo, lo que garantiza mayor eficacia y mejores resultados!

**PLASSON**<sup>®</sup>  
MÉXICO



Plasson México



Plasson Israel



**Presencia Global - Compromiso Local**

Av. Hércules 301, Bodega 19  
Polígono Empresarial Santa Rosa Jáuregui Querétaro, Qro. México C.P. 76220  
Tels. +52 (442) 291-1304, +52 (442) 291-1298  
WhatsApp Técnico: 442 124 2197 WhatsApp Atención al Cliente: 442 549 3466  
[clientes@plasson.com.mx](mailto:clientes@plasson.com.mx) / [cotizaciones@plasson.com.mx](mailto:cotizaciones@plasson.com.mx) / [www.plasson.com.mx](http://www.plasson.com.mx)